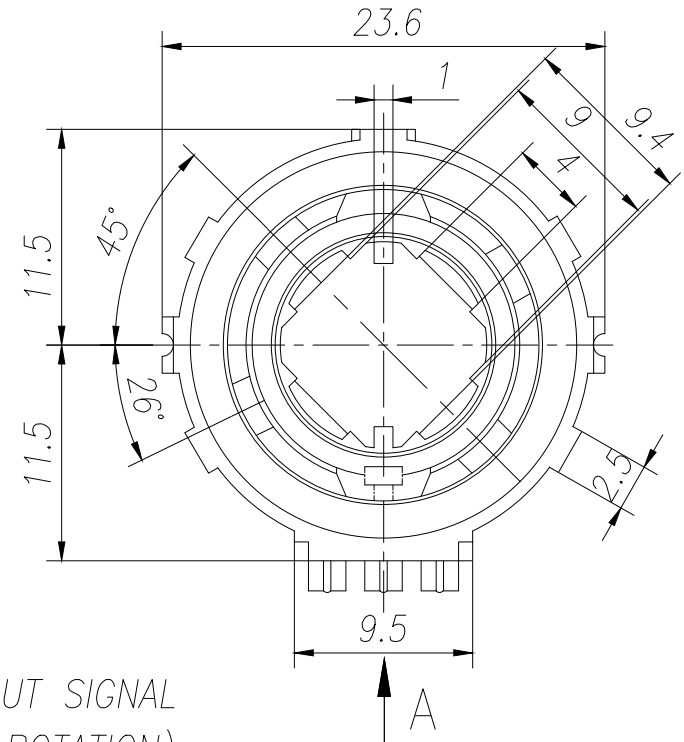
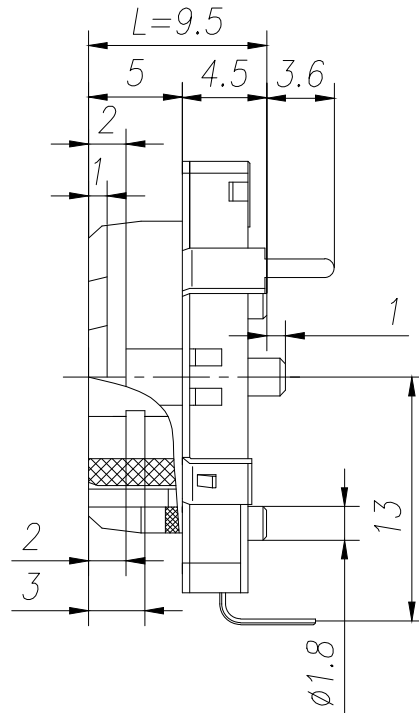
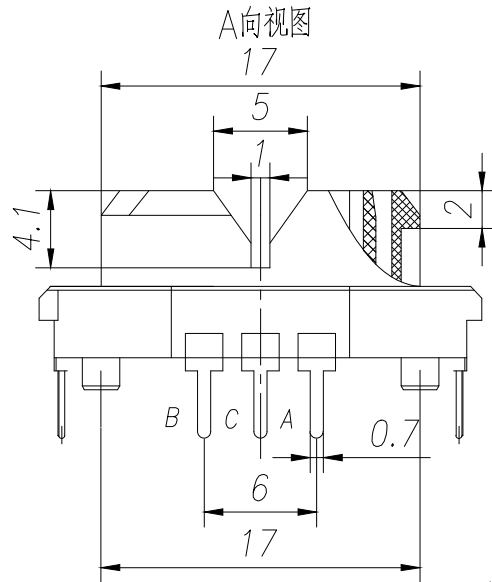
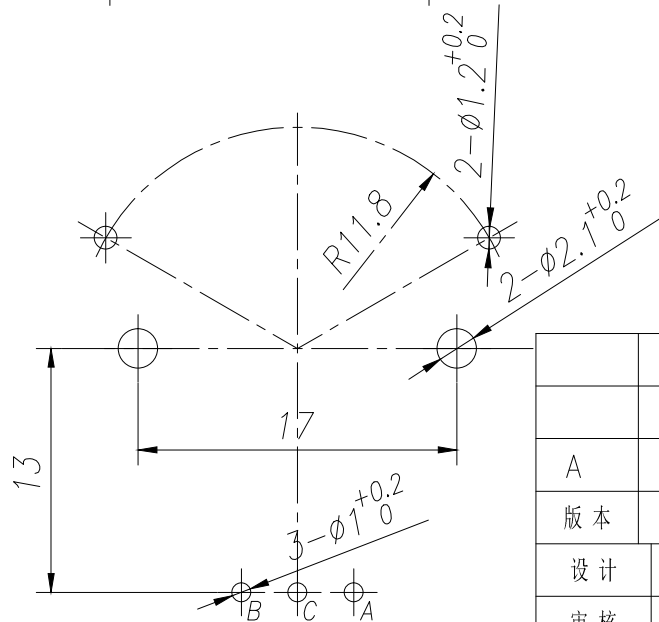
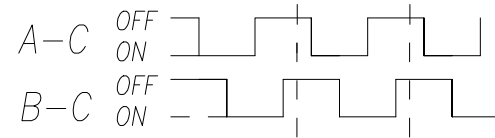


502646



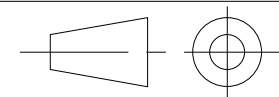
OUTPUT SIGNAL  
(CW ROTATION)



A	图纸正式发行		毛志平	2022-4-19
版本	更改内容		签名	年、月、日
设计	毛志平	2019.5.9	未注尺寸公差:	
审核	钱庭鸥	2019.5.5	L<10	±0.3
批准	宋继鹏	2019.5.5	10<L<100	±0.5
工艺	黎娟	2019.5.5	100<L	±0.8
			角度	±5°

材料:

N/A



版本	单位	重量	比例
A	mm		2.5:1

共 1 张 第 1 张

常州宇豪电子  
CHANGZHOU YUHAO ELECTRONIC CO.,LTD.

品名  
EC2501-L9.5-AC 10P20C

装配图号

502646