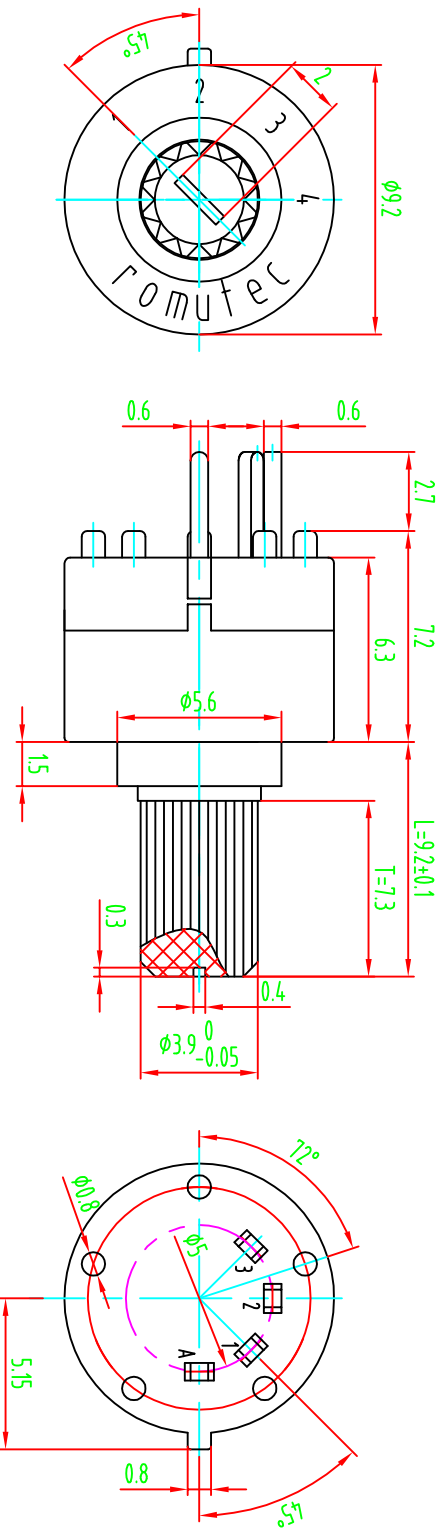
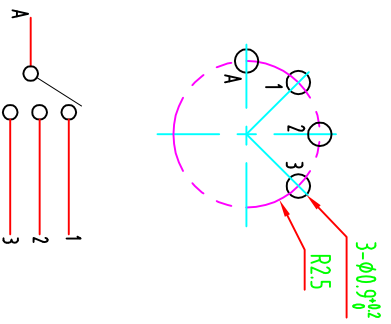


Shaft Shown in Full C.C.W. Position



Mounting Hole



设计	审核	分 区	更改文件号	签名	年 月 日
工 程	工 艺		标准化		

技 术 说 明 书

RS0902-1P3W

外形图

共 1 张	第 1 张	比例 4:1
CHANGZHOU YUHAD		